



Die MES GmbH ist ein wachsendes, innovatives, mittelständiges Unternehmen. Wir bieten Sondermaschinenbau mit vollstufigen Engineering- und Serviceleistungen. Unsere Kompetenzfelder sind Trocknungstechnik, Maschinensicherheit / Elektrotechnik / Automatisierungstechnik und Werksaufbau.

Zum 01. September 2023 suchen wir Dich als Auszubildenden zum
Elektroniker für Betriebstechnik (m/w/d)

Du...

- ... möchtest dir eine starke Basis für Deine berufliche Zukunft schaffen?
- ... bist technisch interessiert, handwerklich geschickt und neugierig?
- ... willst einen interessanten und abwechslungsreichen Beruf erlernen?

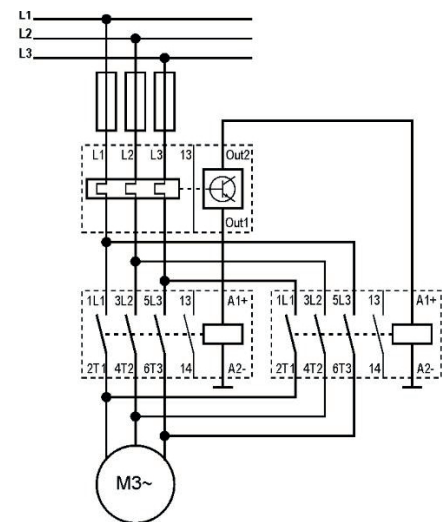
Gute Voraussetzung !

- ... hast einen qualifizierten Hauptschul- oder mittleren Bildungsabschluss
- ... verfügst über gute Leistungen in Mathematik, Deutsch und Englisch
- ... zeigst Interesse an selbständiger und auch an Teamarbeit

Beste Voraussetzung !

Wir bieten Dir...

- ... eine nachhaltige Ausbildung für deine berufliche Zukunft mit der Option der Übernahme nach erfolgreichem Abschluss deiner Ausbildung
- ... installieren, reparieren und warten von elektrischen Betriebs-, Produktions- und Verfahrensanlagen, Schalt- und Steueranlagen
- ... Aufbau, Ausstattung und verkabeln von Schaltschränken
- ... interne und externe Schulungen und Lehrgänge
- ... Mitarbeit bei spannenden Projekten...
- ... und vieles mehr!



Haben wir dein Interesse geweckt?

Dann sende deine vollständigen Bewerbungsunterlagen noch heute an unsere Personalabteilung:

karriere@m-e-s.de

Checkliste

- ✓ Motivationsschreiben
- ✓ Lebenslauf mit Lichtbild
- ✓ aktuelles Zeugnis
- ✓ ggf. Praktika-Nachweise